

# Strojírenské činnosti

## Servisní a zakázková výroba



### NABÍZÍME

- širokou škálu strojírenských činností dle potřeb a přání zákazníka
- opravárenské činnosti zejména vrtných souprav
- obrábění kovových materiálů
- výrobu důlních vrtných souprav (certifikát ATEX)
- kvalitní, rychlou a přesnou práci zkušeného týmu

#### Opravy vrtných souprav všech značek

- diagnostika
- opravy a servis hydraulických a pneumatických systémů
- dílčí strojní a elektro opravy
- servisní výjezdová dílna

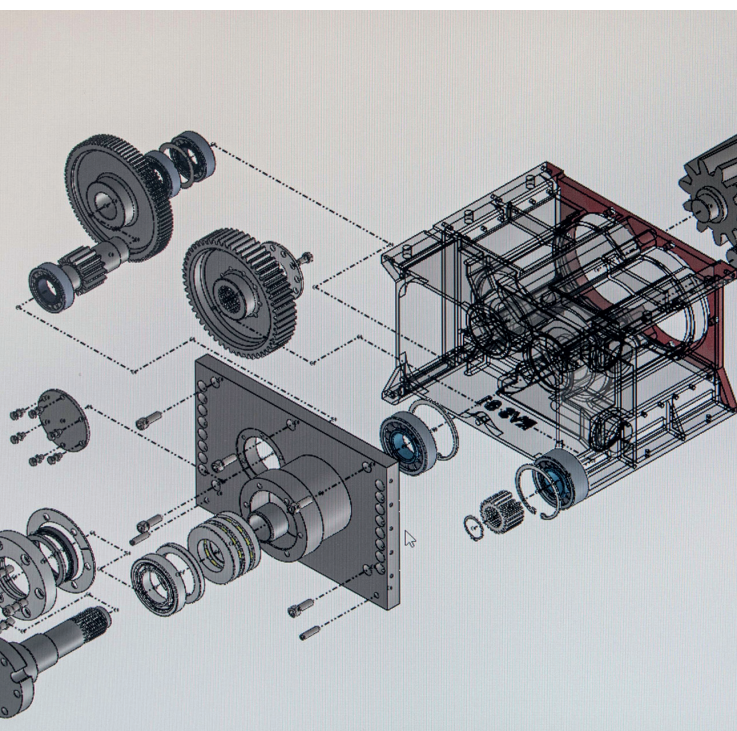
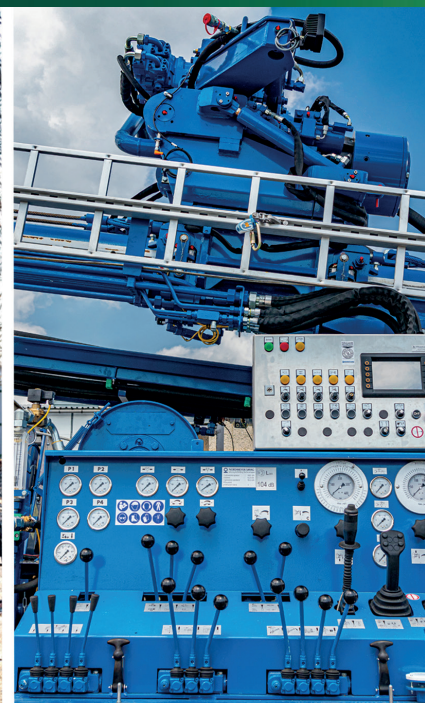
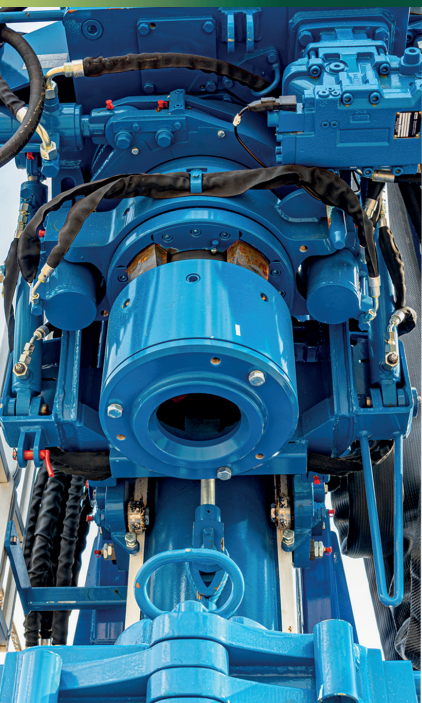
#### Obrábění kovů a plastů

- soustružení závitů na ocelové trubky  $\varnothing$  25-324 mm v délce až 3 m
- perforování PVC trubního materiálu  $\varnothing$  70-220 mm v délce 1-6 m
- CNC soustružení a frézování

#### Konstrukční práce, návrhy a vývoj

- návrhy vlastních kovových konstrukcí (SolidWorks 3D)
- strojní projektování
- zámečnické práce
- svařování elektrickým obloukem, CO, argon, nerez, hliník

## OPRAVY VRTNÝCH SOUPRAV



### PŘISPÍVÁME K BEZPEČNOSTI A ENERGETICKÉ SOBĚSTAČNOSTI REGIONU

- Vrtné práce
- Vrtané studny na klíč
- Inženýrsko-geologický průzkum
- Kamerová inspekce vrtů
- Měření radonu
- Atmogeochemický průzkum
- Projektová a posudková činnost
- Hydrogeologický průzkum
- Povrchový geofyzikální průzkum
- Monitoring technické seismicity
- Měření úniků tepla

