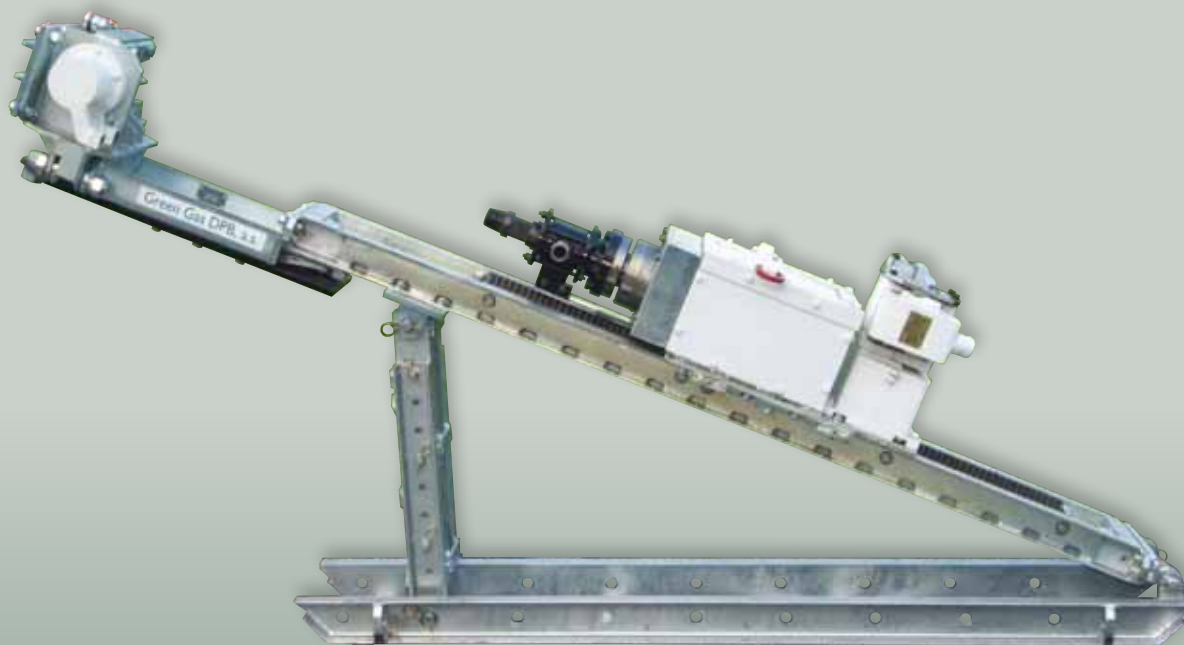


Vrtná souprava **RVS-21** se vzduchovým pohonem

- Degazační vrty • Odvodňovací vrty • Vrty pro vysokotlakou injektáž • Odlehčovací vrty pro protiprůtržovou prevenci



Technické údaje

Instalovaný výkon	rotace 10,5 kW / 580 m ³ h ⁻¹ , posuv 3,5 kW / 300 m ³ h ⁻¹	
Hloubkový dosah (max.) / vrtný průměr	200 m / 75 mm 100 m / 93 mm	
Otáčky (max.) / kroutící moment (max.)	220 min ⁻¹ / 445 Nm	
Přítlak (max.)	25 kN	
Rychlost posuvu	4 m/min	
Délka vrtné tyče / zdvih	1000 mm / 1200 mm	1500 mm / 1700 mm

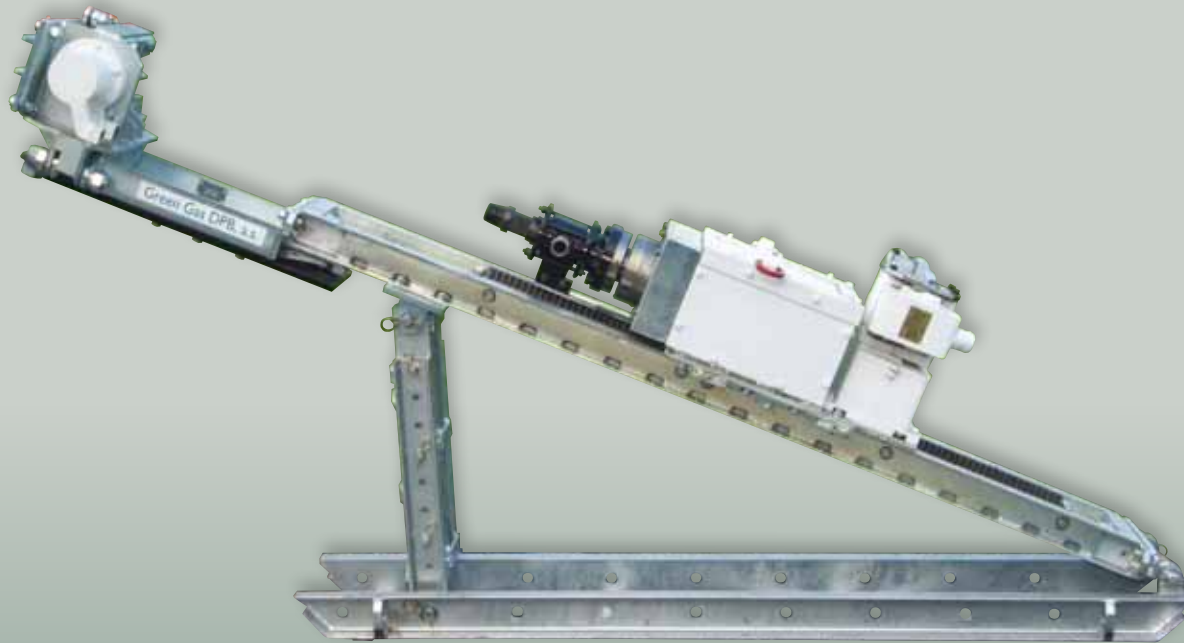
Rozměry

	Délka (mm)	Šířka (mm)	Výška (mm)	Hmotnost (kg)
Vrtná jednotka	2500	475	320	250
Ovládací panel	750	800	420	57

Výkonové parametry platí pro přetlak vzduchu 0,4 MPa.

Drilling machine **RVS-21** with air drive system

- Methane drainage • Water drainage • Boreholes for high pressure injection • Stress relief boreholes for rock burst prevention



Technical specification

Installed power	drilling speed 10,5 kW / 580 m ³ h ⁻¹ , feed 3,5 kW / 300 m ³ h ⁻¹	
Depth capacity (max.) / drilling diameter	200 m / 75 mm 100 m / 93 mm	
Rpm (max.) / Torque (max.)	220 min ⁻¹ / 445 Nm	
Thrust (max.)	25 kN	
Feed rate	4 m/min	
Drill pipe length / stroke	1000 mm / 1200 mm	1500 mm / 1700 mm

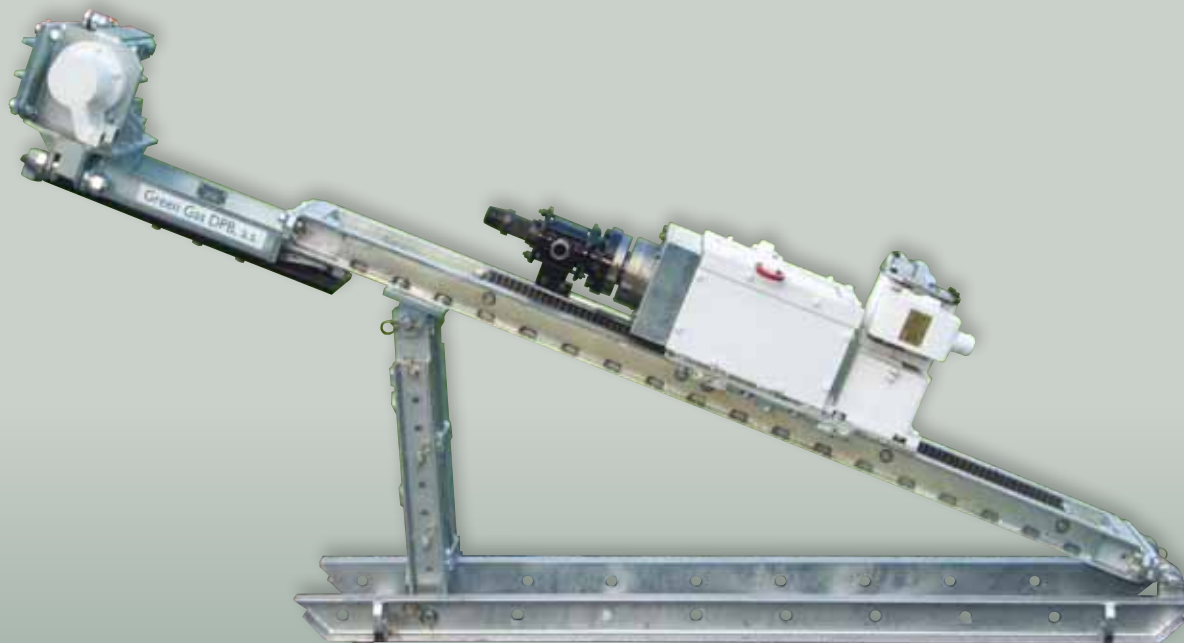
Dimensions

	Length (mm)	Width (mm)	Height (mm)	Weight (kg)
Drill unit	2500	475	320	250
Control panel	750	800	420	57

Performance data are valid for air overpressure of 0,4 MPa.

Wiertnica **RVS-21** z napędem pneumatycznym

- Otwory odgazowujące • Otwory odwadniające • Otwory pod iniekcję ciśnieniową • Otwory odprężające



Dane techniczne

Moc znamionowa silnika	obroty 10,5 kW / 580 m ³ h ⁻¹ , posuw 3,5 kW / 300 m ³ h ⁻¹	
Głębokość wiercenia / średnica wiercenia	200 m / 75 mm 100 m / 93 mm	
Liczba obrotów wrzeciona (max.) / moment obrotowy (max.)	220 min ⁻¹ / 445 Nm	
Docisk przy wierceniu (max.)	25 kN	
Prędkość posuwu	4 m/min	
Długość żerdzi wiertniczej / skok wrzeciona	1000 mm / 1200 mm	1500 mm / 1700 mm

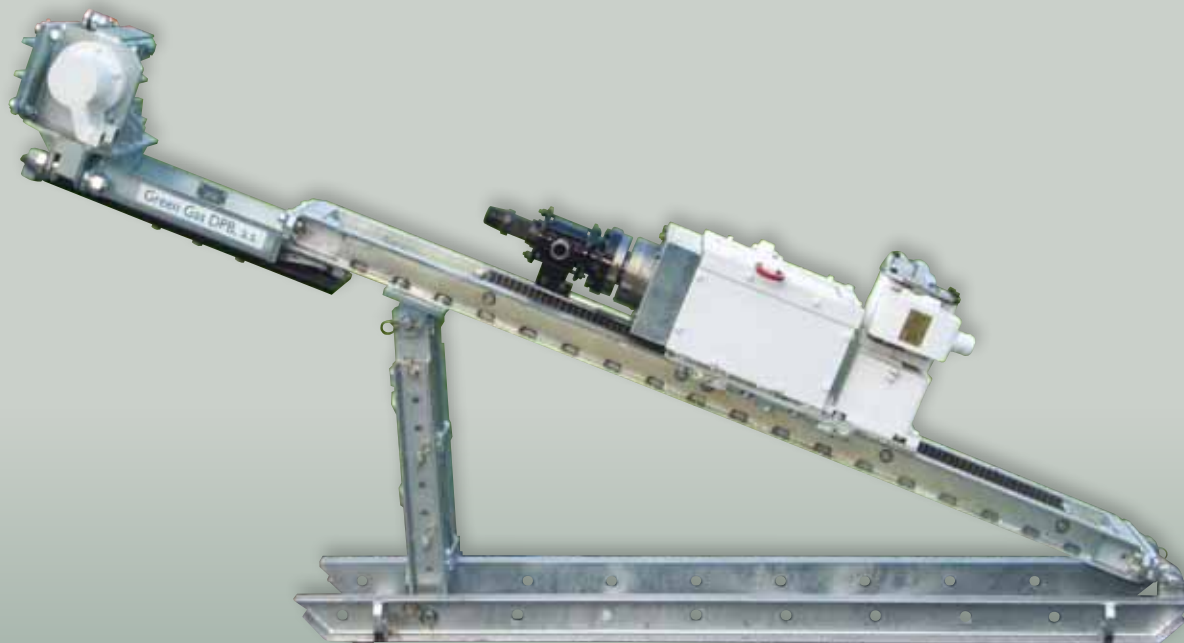
Wymiary

	Długość (mm)	Szerokość (mm)	Wysokość (mm)	Masa (kg)
Wiertnica	2500	475	320	250
Stanowisko sterowania	750	800	420	57

Moc wiertnicy została obliczona dla nadciśnienia powietrza 0,4 MPa.

Бурильная установка **PBC-21** с воздушным двигателем

- Скважины для дегазации шахтного метана • Водоотводные скважины • Скважины для высоконапорного тампонажа • Разгрузочные скважины для профилактики выбросов газа



Технические параметры

Мощность двигателей	вращения 10,5 кВт / 580 м ³ ч ⁻¹ , подачи 3,5 кВт / 300 м ³ ч ⁻¹	
Макс. глубина бурения / диаметр скважины	200 м / 75 мм, 100 м / 93 мм	
Вращательный момент (макс.) / Число оборотов (макс.)	220 мин ⁻¹ / 445 Нм	
Нагрузка на долото (макс.)	25 кН	
Скорость подачи	4 м мин ⁻¹	
Длина бурильных штанг / ход подачи	1000 мм / 1200 мм	1500 мм / 1700 мм

Размеры

	Длина (мм)	Ширина (мм)	Высота (мм)	Вес (кг)
Бурильная машина	2500	475	320	250
Панель управления	750	800	420	57

Технические параметры действительны для нагнетания воздуха 0,4 МПа.