

# Vrtná souprava **RVS-11** se vzduchovým pohonem

- Provozní / průzkumné vrty
- Vrty pro trhací práce v uhlí
- Vrty pro vysokotlakou injektáž
- Odlehčovací vrty pro protiprůtřovou prevenci
- Injektážní a testovací vrty



## Technické údaje

Instalovaný výkon	rotace 3,5 kW / 300 m <sup>3</sup> h <sup>-1</sup> , posuv 3,5 kW / 300 m <sup>3</sup> h <sup>-1</sup>	
Hloubkový dosah (max.) / vrtný průměr	plnoprofilové vrty 100 m / 42 mm v uhlí geologicko-průzkumné vrty 100 m / 46 mm v kameni	
Otáčky (max.) / kroutící moment (max.)	165 min <sup>-1</sup> / 210 Nm	
Přítlak (max.)	12,5 kN	
Rychlost posuvu	20 m/min	
Délka vrtné tyče / zdvih	1000 mm / 1150 mm	1500 mm / 1650 mm

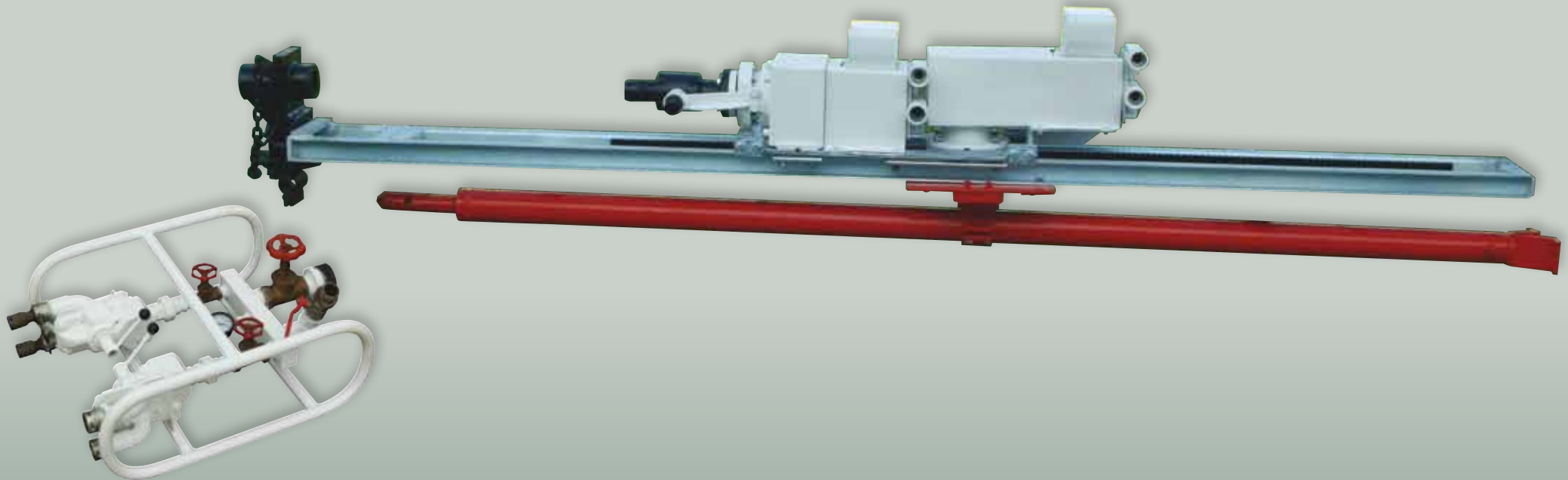
## Rozměry

	Délka (mm)	Šířka (mm)	Výška (mm)	Hmotnost (kg)
Vrtná jednotka	2700	280	350	120
Ovládací panel	630	500	250	28

Výkonové parametry platí pro přetlak vzduchu 0,4 MPa.

# Drilling machine **RVS-11** with air drive system

- Operational / exploration boreholes • Blast works in coal seams • Boreholes for high pressure injection • Stress relief boreholes for rock burst prevention • Grouting, testing



## Technical specification

Installed power	drilling speed 3,5 kW / 300 m <sup>3</sup> h <sup>-1</sup> , feed 3,5 kW / 300 m <sup>3</sup> h <sup>-1</sup>	
Depth capacity (max.) / drilling diameter	full hole boreholes 100 m / 42 mm in coal seams geological exploration boreholes 100 m / 46 mm in rocks	
Rpm (max.) / Torque (max.)	165 min <sup>-1</sup> / 210 Nm	
Thrust (max.)	12,5 kN	
Feed rate	20 m/min	
Drill pipe length / stroke	1000 mm / 1150 mm	1500 mm / 1650 mm

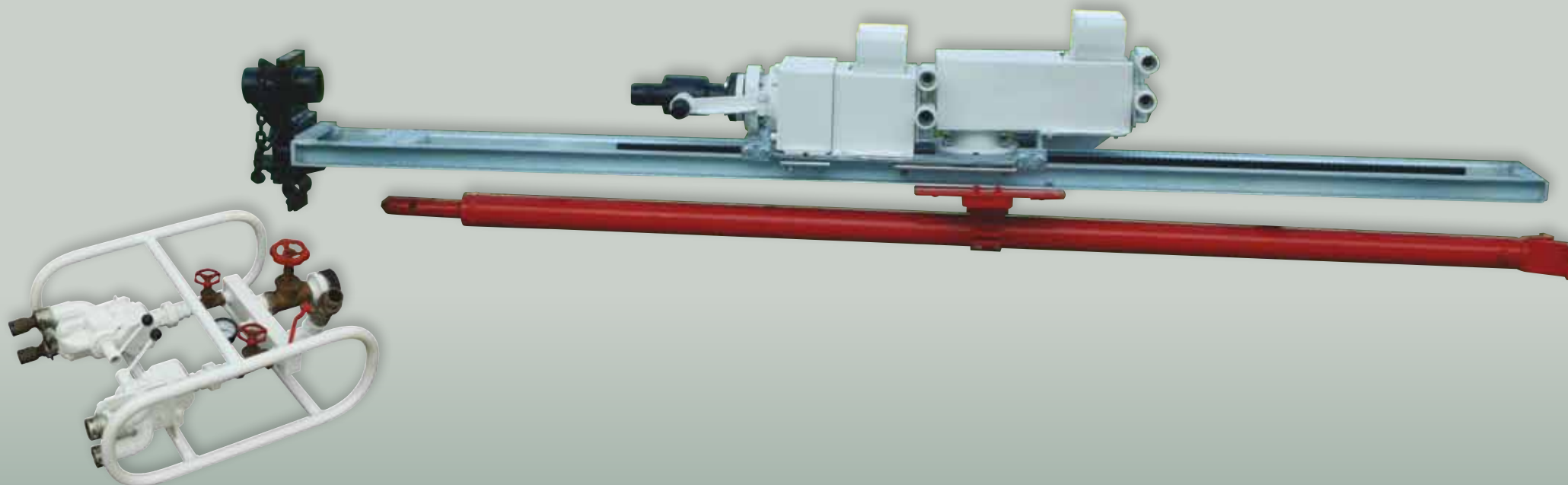
## Dimensions

	Length (mm)	Width (mm)	Height (mm)	Weight (kg)
Drill unit	2700	280	350	120
Control panel	630	500	250	28

Performance data are valid for air overpressure of 0,4 MPa.

# Wiertnica **RVS-11** z napędem pneumatycznym

- Otwory badawcze • Otwory strzałowe • Otwory pod iniekcję ciśnieniową • Otwory odpężające • Otwory iniekcyjne oraz testowe



## Dane techniczne

Moc znamionowa silnika	obroty 3,5 kW / 300 m <sup>3</sup> h <sup>-1</sup> , posuw 3,5 kW / 300 m <sup>3</sup> h <sup>-1</sup>	
Głębokość wiercenia / średnica wiercenia	pełnośrednicowe 100 m / 42 mm w węglu geologiczno-badawcze 100 m / 46 mm w górotworze	
Liczba obrotów wrzeciona (max.) / moment obrotowy (max.)	165 min <sup>-1</sup> / 210 Nm	
Docisk przy wierceniu (max.)	12,5 kN	
Prędkość posuwu	20 m/min	
Długość żerdzi wiertniczej / skok wrzeciona	1000 mm / 1150 mm	1500 mm / 1650 mm

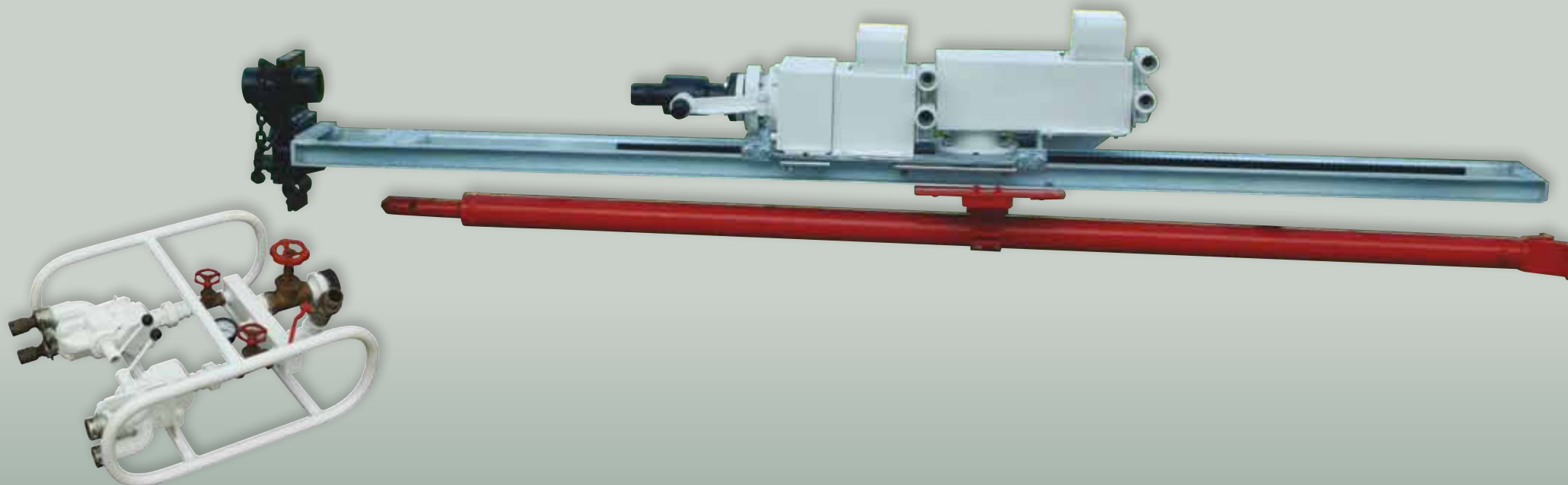
## Wymiary

	Długość (mm)	Szerokość (mm)	Wysokość (mm)	Masa (kg)
Wiertnica	2700	280	350	120
Stanowisko sterowania	630	500	250	28

Moc wiertnicy została obliczona dla nadciśnienia powietrza 0,4 MPa.

## Бурильная установка **PBC-11** с воздушным двигателем

- Эксплуатационные / разведочные скважины • Скважины для буровзрывных работ в угольном пласте • Скважины для высоконапорного тампонажа
- Разгрузочные скважины для профилактики выбросов газа • Тампонажные и тестирующие скважины



### Технические параметры

Мощность двигателей	вращения 3,5 кВт / 300 м <sup>3</sup> ч <sup>-1</sup> , подачи 3,5 кВт / 300 м <sup>3</sup> ч <sup>-1</sup>	
Макс. глубина бурения / диаметр скважины	с полным сечением 100 м / 42 мм в угольном пласте разведочные скважины 100 м / 46 мм в гор. породе	
Вращательный момент (макс.) / Число оборотов (макс.)	165 мин <sup>-1</sup> / 210 Нм	
Нагрузка на долото (макс.)	12,5 кН	
Скорость подачи	20 м мин <sup>-1</sup>	
Длина бурильных штанг / ход подачи	1000 мм / 1150 мм	1500 мм / 1650 мм

### Размеры

	Длина (мм)	Ширина (мм)	Высота (мм)	Вес (кг)
Бурильная машина	2700	280	350	120
Панель управления	630	500	250	28

Технические параметры действительны для нагнетания воздуха 0,4 МПа.